

**HAZEMAG Single-boom Drill Jumbo | HDF 1**  
HAZEMAG Einarmiger Bohrwagen | HDF 1





# Single-boom Drill Jumbo | HDF 1

## Einarmiger Bohrwagen | HDF 1

- Specially designed drill rig for drifting in narrow drifts and tunnels
- Heavy-duty, non-telescopic BF boom with automatic parallelism for direct, fast and accurate positioning
- Carrier with crawler drive for stable set-up and easy manoeuvring in narrow drifts and tunnels
- Modular design of all components for easy assembly and maintenance

### Optional equipment

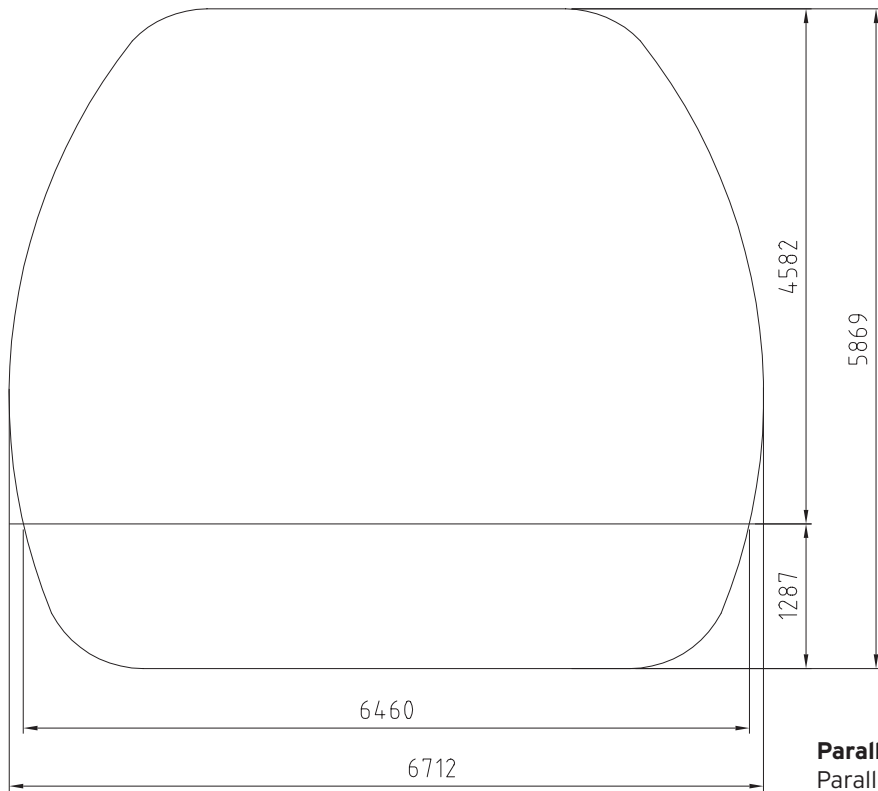
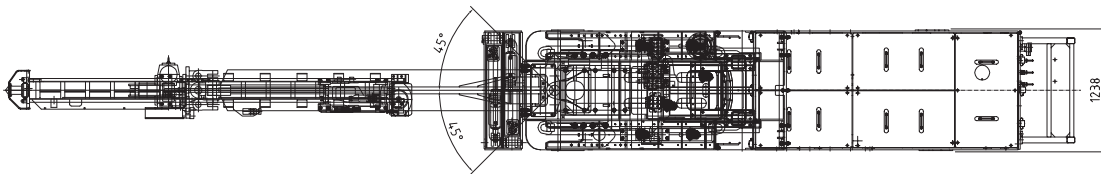
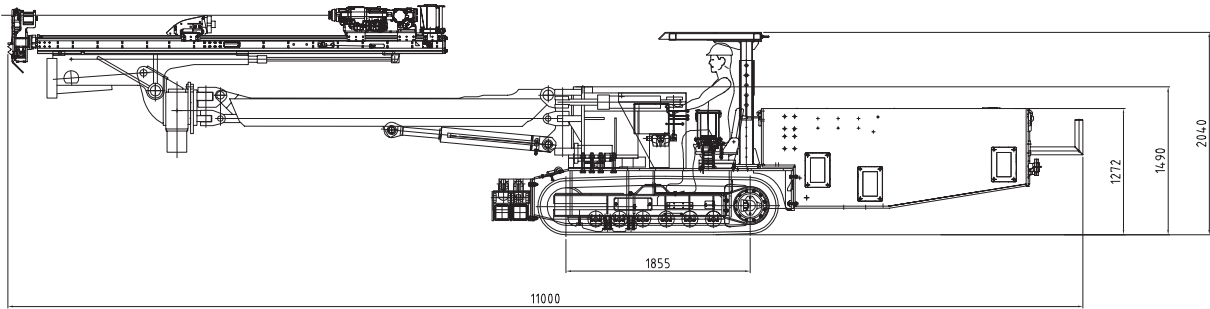
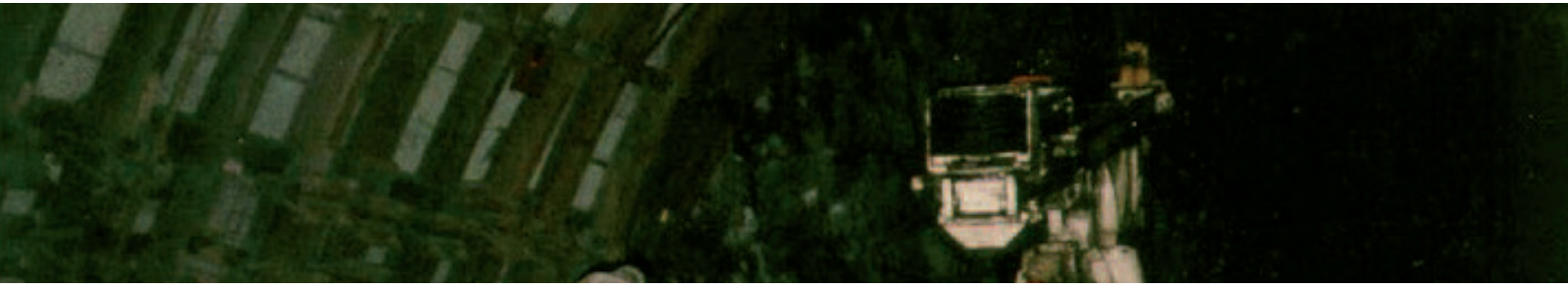
- Water booster pump
- Water mist flushing
- Remote control system
- Protective roof (adjustable)
- Cable reel
- Fire suppression system

- Optimal geeignet zum Sprengvortriebe in engen Grubenräumen und Tunneln
- Starrer BF Bohrarm mit Parallelautomatik zum schnellen und exakten Anfahren aller Bohrlochansatzpunkte
- Trägergerät mit Raupenfahrwerk für optimale Stabilität und Beweglichkeit in engen Grubenräumen und Tunneln
- Modularer Aufbau aller Komponenten für eine schnelle Montage und einfache Wartung

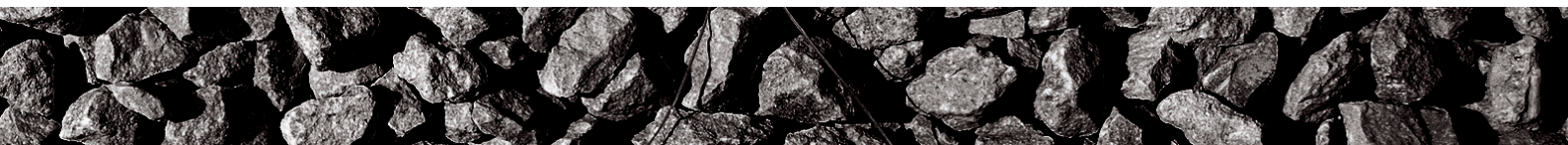
### Optionen

- Wasserdruckerhöhungspumpe
- Wasser-Luft-Spülung
- Fernsteuerung
- Schutzdach (verstellbar)
- Kabeltrommel
- Feuerlöschanlage





**Parallel coverage area**  
Parallelbohrbereich





# Technical Data HDF 1

## Technische Daten HDF 1

Electric components Elektrische Ausstattung	Flameproof or non-flameproof version Mit/ohne Schlagwetterschutz
<b>Motor rating</b> Motorleistung	75 kW
<b>Pump flow</b> Pumpenvolumenstrom	2 X 110 l/min (+ 1 x 50 l/min, optional)
<b>Length (depending on drill feed)</b> Länge (abhängig von der Bohrlafette)	11000 mm
<b>Width</b> Breite	1238 mm
<b>Height (without protective roof)</b> Höhe (ohne Schutzdach)	1710 mm
<b>Ground pressure</b> Bodenpressung	0,10 MPa
<b>Weight approx.</b> Gewicht ca.	11000 Kg
<b>Gradeability (longitudinal)</b> Steigfähigkeit (längs)	20°
<b>Gradeability (transversal)</b> Querneigung	6°
<b>Drill boom</b> Bohrarm	BF 3300
<b>Drill feeds</b> Lafetten	<b>Various (depending on request)</b> Verschiedene (je nach Einsatzbedingung)
<b>Drill control system</b> Bohrsteuerung	<b>Collaring stage</b> Anbohrstufe  <b>Automatic on/off for drifter percussion</b> Automatische Schlagwerk Su- und Abschaltung  <b>Anti-jamming function</b> Antifestbohrautomatik
<b>Drifter</b> Bohrhammer	HDP 15
<b>Rotary drills</b> Drehbohrmaschinen	HDR